

# Inspiron 15

3000 Series

## Quick Start Guide

Hurtig startguide

Pikaopas

Hurtigstart

Snabbstartguide



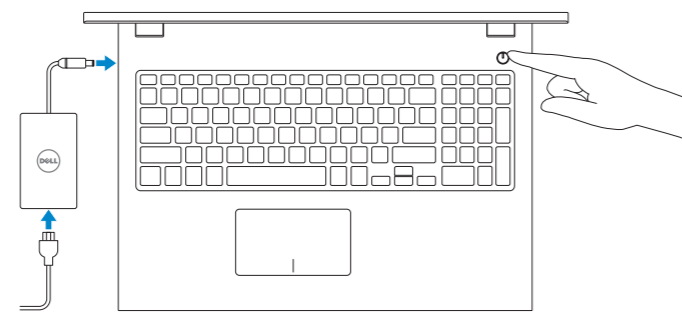
## 1 Connect the power adapter and press the power button

Tiislut strømadapteren og tryk på tænd/sluk-knappen

Kytke verkkolaite ja paina virtapainiketta

Slik kobler du til strømadapteren og trykker på strømknappen

Anslut nätadaptern och tryck på strömbrytaren



## 2 Finish operating system setup

Afslut konfiguration af operativsystem

Suorita käyttöjärjestelmän asennus loppuun

Fullfør oppsett av operativsystemet

Slutför inställningen av operativsystemet

### Windows



#### Enable Dell updates

Tillad Dell opdateringer

Ota Dell-päivitykset käyttöön

Aktiver Dell-oppdateringer

Aktivera Dell-uppdateringar



#### Connect to your network

Opret forbindelse til netværket

Muodosta verkkoyhteys

Koble deg til nettverket ditt

Anslut till ditt nätverk

**NOTE:** If you are connecting to a secured wireless network, enter the password for the wireless network access when prompted.

**BEMÆRK:** Hvis du tilslutter til et sikret trådløst netværk, indtast adgangskoden til det trådløse netværk når du bliver bedt om det.

**HUOMAUTUS:** Jos muodostat yhteyttä suojattuun langattomaan verkkoon, anna langattoman verkon salasana kun sitä pyydetään.

**MERK:** Angi passwordet for å få tilgang til det trådløse nettverket når du blir bedt om det for å få kobles til det sikrede trådløse nettverket.

**ANMÄRKNING:** Ange lösenordet för åtkomst till det trådlösa nätverket när du blir ombedd om du ansluter till ett skyddat trådlöst nätverk.



#### Sign in to your Microsoft account or create a local account

Log på din Microsoft-konto eller opret en lokal konto

Kirjaudu Microsoft-tilillesi tai luo paikallinen tili

Logg inn på Microsoft-kontoen din eller opprett en lokal konto

Logga in till ditt Microsoft-konto eller skapa ett lokalt konto

### Ubuntu

Follow the instructions on the screen to finish setup.

Følg instruksioneerne på skærmen for at afslutte opsætning.

Suorita asennus loppuun noudattamalla näytön ohjeita.

Følg instruksene i skjermen for å gjøre ferdig oppsettet.

Slutför inställningen genom att följa anvisningarna på skärmen.

## Create recovery media for Windows

Opret genoprettelsesmedie for Windows

Luo Windowsin palautuslevy

Opprett gjenoppretingsmedie for Windows

Skapa återställningsmedia för Windows

In Windows search, type **Recovery**, click **Create a recovery media**, and follow the instructions on the screen.

I Windows-søgning, skriv **Genoprettelse**, klik på **Opret et genoprettelsesmedie**, og følg instruksioneerne på skærmen.

Kirjoita Windowsin hakuun **Palautus**, napsauta **Luo palautuslevy** ja noudata näytön ohjeita.

Skriv **Gjenoppretting** i Windows-søket, klikk på **Opprett gjenoppretingsmedie**, og følg instruksjonene på skjermen.

Utgå från Windows Search och skriv in **Återställning**, klicka på **Skapa återställningsmedia** och följ anvisningarna på skärmen.

## Locate Dell apps in Windows

Find Dell-apps i Windows | Paikanna Dell-sovellukset Windowsista

Finn Dell-appene i Windows | Hitta Dell-appar i Windows



### Register your computer

Registrer computeren | Rekisteröi tietokone

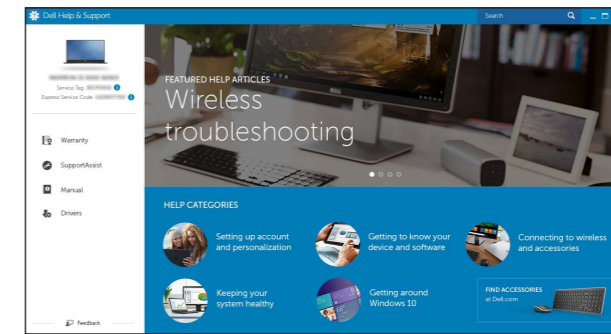
Registrer datamaskinen din | Registrera din dator



### Dell Help & Support

Dells Hjælp og Support | Dellin ohje ja tuki

Dell hjälp och stötte | Dell hjälp och support



### SupportAssist Check and update your computer

Tjek og opdater din computer

Tarkista ja päivitä tietokoneesi

Kontroller og oppdater datamaskinen

Kontrollera och uppdatera din dator

### Product support and manuals

Produktsupport og manualer

Tuotetuki ja käyttöoppaat

Produkstøtte og håndbøker

Produktsupport och handböcker

### Contact Dell

Kontakt Dell | Dellin yhteystiedot

Kontakt Dell | Kontakta Dell

### Regulatory and safety

Lovgivningsmæssigt og sikkerhed

Säädöstenmukaisuus ja turvallisuus

Lovpålagte forhold og sikkerhet

Reglering och säkerhet

### Regulatory model

Regulatorisk model | Säädösten mukainen malli

Regulerende modell | Regleringsmodell

### Regulatory type

Regulatorisk type | Säädösten mukainen tyyppi

Regulerende type | Regleringstyp

### Computer model

Computermodell | Tietokoneen malli

Datamaskinmodell | Datormodell

Dell.com/support

Dell.com/support/manuals

Dell.com/support/windows

Dell.com/support/linux

Dell.com/contactdell

Dell.com/regulatory\_compliance

P40F

P40F001

P40F002

Inspiron 15-3541

Inspiron 15-3542

Inspiron 15-3543

© 2015 Dell Inc.

© 2015 Microsoft Corporation.

© 2015 Canonical Ltd.



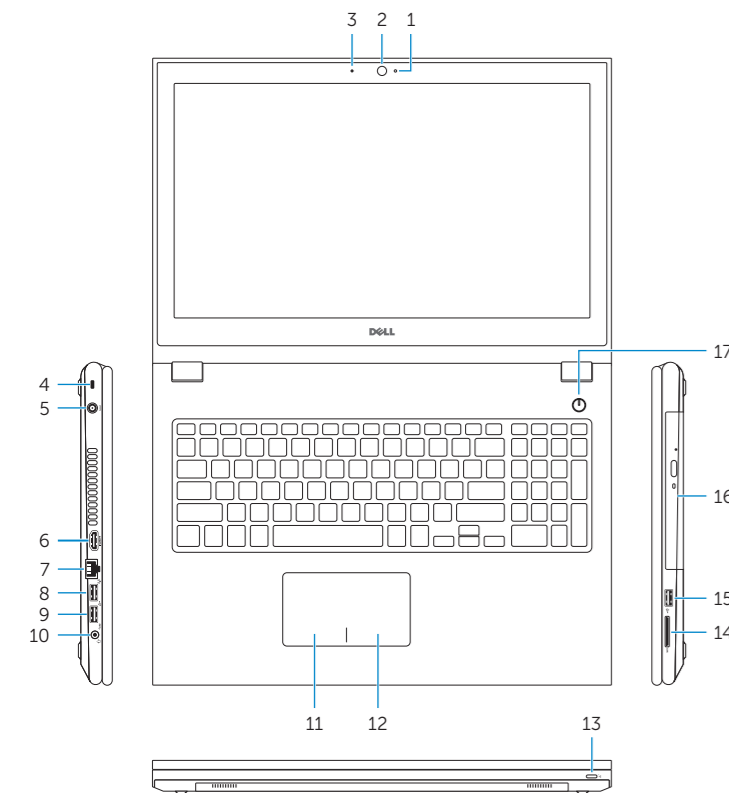
01TM45A00

Printed in China.

2015-07

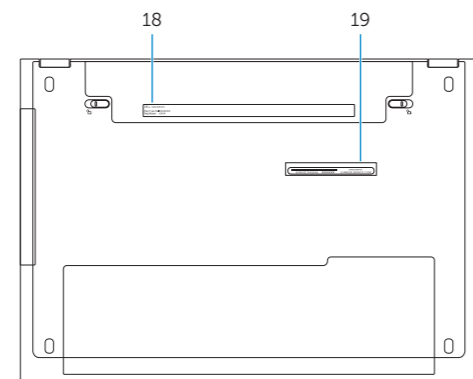
## Features

Funktioner | Ominaisuudet | Funksjoner | Funktionen



1. Camera-status light
2. Camera
3. Microphone
4. Security-cable slot
5. Power-adaptor port
6. HDMI port
7. Network port
8. USB 2.0 port
9. USB 3.0 port
10. Headset port

11. Left-click area
12. Right-click area
13. Power and battery-status light
14. Media-card reader
15. USB 2.0 port
16. Optical drive
17. Power button
18. Regulatory label
19. Service Tag label



1. Kamerastatusindikator
2. Kamera
3. Mikrofon
4. Sikkerhedskabelslot
5. Port til strømadapter
6. HDMI-port
7. Netværksport
8. USB 2.0-port
9. USB 3.0-port
10. Headset-port
11. Område til venstre klik

12. Område til højreklik
13. Statusindikator for strøm og batteri
14. Mediekortlæser
15. USB 2.0-port
16. Optisk drev
17. Tænd/sluk-knap
18. Myndighedsmærkat
19. Servicemærke

1. Kameran tilan merkivalo
2. Kamera
3. Mikrofoni
4. Suojakaapelin paikka
5. Verkkolaiteportti
6. HDMI-portti
7. Verkkoportti
8. USB 2.0 -portti
9. USB 3.0 -portti
10. Kuulokeliitäntä
11. Vasemman napsautuksen alue

12. Oikean napsautuksen alue
13. Virran ja akun tilan merkivalo
14. Muistikortinlukija
15. USB 2.0 -portti
16. Optinen asema
17. Virtapainike
18. Säädösten mukaisuustarra
19. Huoltomerkkitarra

1. Statuslys for kamera
2. Kamera
3. Mikrofon
4. Spor for sikkerhedskabel
5. Kontakt for strømforsyning
6. HDMI-port
7. Netværksport
8. USB 2.0-port
9. USB 3.0-port
10. Hodetelefonport
11. Venstre klikk-område

1. Kamerastatuslampe
2. Kamera
3. Mikrofon
4. Plats for kabellås
5. Nätadapterport
6. HDMI-port
7. Nätverksport
8. USB 2.0-port
9. USB 3.0-port
10. Hörlursport
11. Område för vänsterklick

12. Høyreklikk-område
13. Strøm- og batteristatuslampe
14. Mediekortleser
15. USB 2.0-port
16. Optisk disk
17. Strømknapp
18. Forskriftsetikett
19. Servicemerke

12. Område för högerklick
13. Statuslampe för ström och batteri
14. Mediakortläsare
15. USB 2.0-port
16. Optisk enhet
17. Strömbrytare
18. Regleringsetikett
19. Etikett med servicenummer

## Shortcut keys

Genvejstaster | Pikavalintanäppäimet

Snarveistaster | Kortkommandon



**Mute audio**  
Slå lyd fra | Mykistä ääni  
Demp lyden | Stäng av ljud



**Decrease volume**  
Reducere lydstyrke | Vähennä äänenvoimakkuutta  
Reduser lyden | Minska volymen



**Increase volume**  
Forøge lydstyrke | Lisää äänenvoimakkuutta  
Øk lyden | Öka volymen



**Play previous track/chapter**  
Afspille forrige nummer/kapitel | Toista edellinen raita tai luku  
Spill forrige spor/kapittel | Spela upp föregående spår/kapitel



**Play/Pause**  
Afspille/Afbryde midlertidigt | Toista/tauko  
Spill/pause | Spela upp/pausa



**Play next track/chapter**  
Afspille næste nummer/kapitel | Toista seuraava raita tai luku  
Spill neste spor/kapittel | Spela upp nästa spår/kapitel



**Switch to external display**  
Skifte til ekstern skærm | Siirry ulkoiseen näyttöön  
Bytt til ekstern skjerm | Växla till extern bildskärm



**Search**  
Søge | Haku  
Søk | Sök



**Toggle keyboard backlight (optional)**  
Tænde/slukke for tastaturets baggrundslys (valgfrit tilbehør)  
Kytke näppäimistön taustavalo (valinnainen)  
Veksle mellom bakgrunnsbelyst tastur eller ikke (tilleggsfunksjon)  
Växla tangentbordets bakgrundsbelysning (tillval)



**Decrease brightness**  
Reducere lysstyrke | Vähennä kirkkautta  
Demp lysstyrken | Minska ljusstyrkan



**Increase brightness**  
Forøge lysstyrke | Lisää kirkkautta  
Øk lysstyrken | Öka ljusstyrkan



**Turn off/on wireless**  
Slå trådløst fra/til | Kytke langaton yhteys pois/päälle  
Slå av/på trådløs tilkobling | Slå av/på trådlösa nätverk



**Toggle Fn-key lock**  
Tænde/slukke for FN-tastlås  
Vaihda Fn--näppäinlukituksen asentoa  
Veksle Fn-låsen  
Växla Fn-tangentlås

**NOTE:** For more information, see [Specifications at Dell.com/support](https://www.dell.com/support).

**BEM/ERK:** For yderligere oplysninger, se [Specifikationer på Dell.com/support](https://www.dell.com/support).

**HUOMAUTUS:** Lisätietoja on kohdassa [Tekniset tiedot](https://www.dell.com/support) sivulla [Dell.com/support](https://www.dell.com/support).

**MERK:** Se [Spesifikasjoner på Dell.com/support](https://www.dell.com/support) for å finne ytterligere informasjon.

**ANMÄRKNING:** Gå till [Specifikationer på Dell.com/support](https://www.dell.com/support) för mer information.